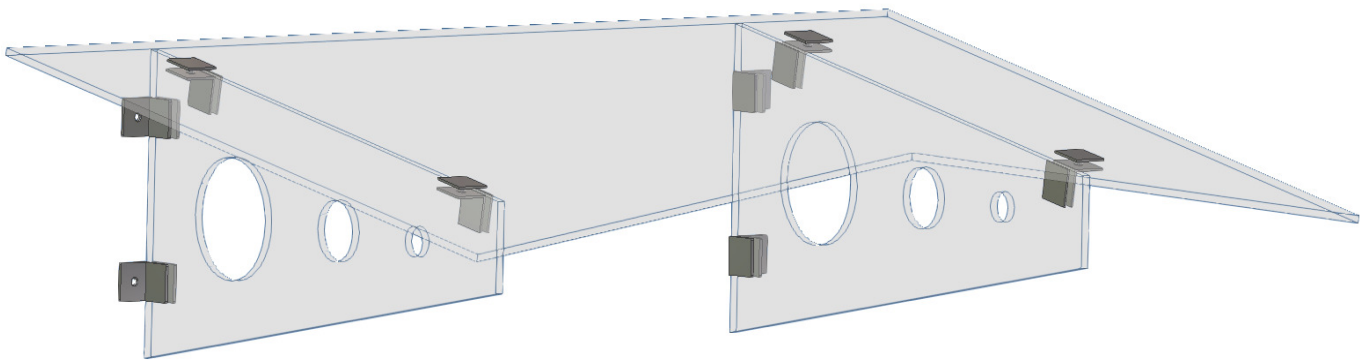


# Montage- / Pflege- und Garantiehinweise

Model  
VGD-020908



# Bestandsliste

In der Lieferung enthalten

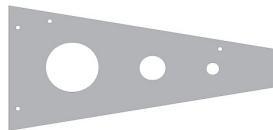
1 x Montageanleitung



1 x Glasscheibe



2 x Glas Halterungen



4 x Glas Verbinder



4 x Wand Verbinder



Schrauben und Dübel  
(Optional)



# Massangaben

Bild 1.

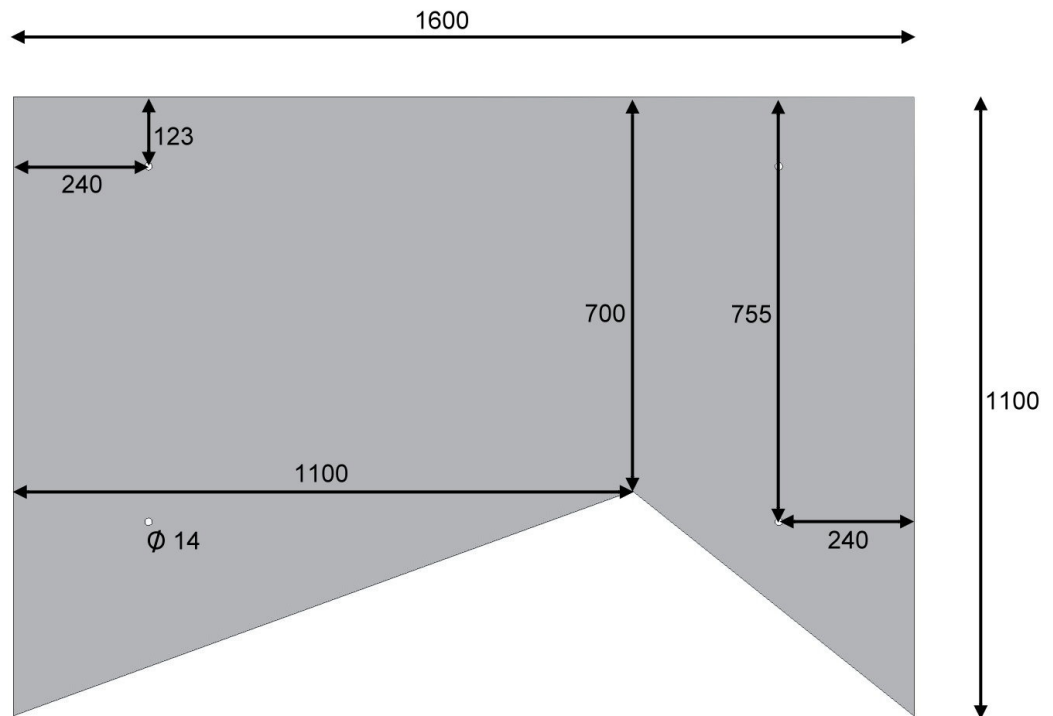
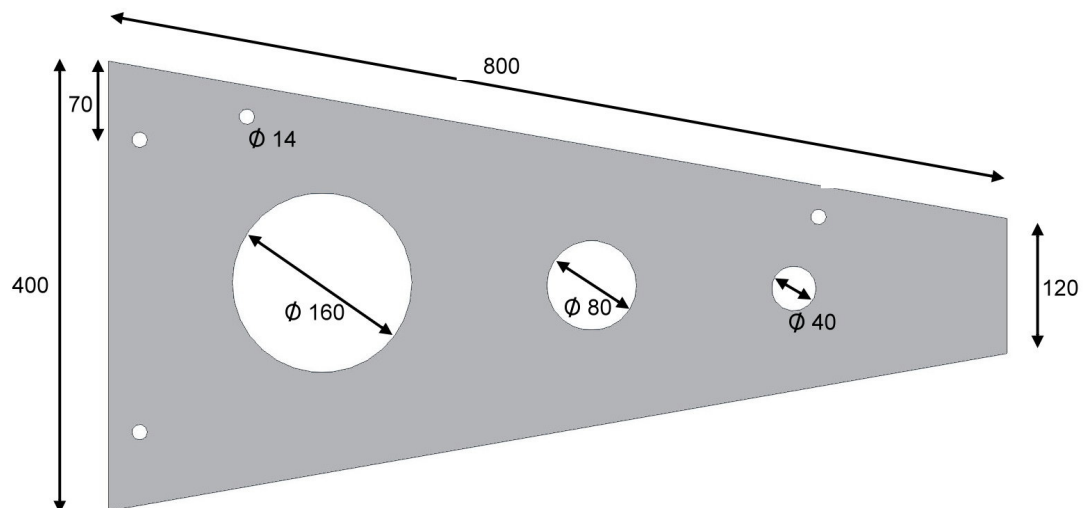


Bild 2.



# Montage

1. Messen Sie die Breite Ihrer Eingangstür aus.
2. Markieren Sie die Mitte Ihrer Eingangstür.
3. Der Abstand zwischen den Haltestangen (mittig) beträgt 1060mm. Zeichnen Sie diesen Abstand mittig von Ihrer Tür ein.
4. Montieren Sie die Edelstahl Wandhalter an die Glashalter.
5. Bitte Nehmen Sie eine der beiden Haltestangen und halten diese an der rechten bzw. linken Markierung. Heben sie die Stange um 100mm über der obersten Türkante. Benutzen Sie eine Wasserwaage um die Stangen in der Senkrechten Position zu halten.
6. Markieren Sie nun die Bohrlöcher um Bohrungen vornehmen zu können.
7. Wiederholen Sie den Schritte (4 und 5) mit der zweiten Stange, jedoch die gegenüber liegende Seite.
8. Bohren Sie die Löcher (M16, 100mm tief) laut der Markierungen die sie gemacht haben. Achtung !!! Falls Sie eine Wärmedämmung besitzen, muss dieses bei der Installation beachtet werden. Das Dach soll auf massivem Stein montiert werden um eine Last von ca. 120kg tragen zu können. Fragen Sie dazu Ihren Statiker.
9. Setzen Sie jetzt die Dübel ein.
10. Setzen Sie jetzt die Verlängerung für die Dübel ein.
11. Die Glashalter können montiert werden. Benutzen Sie dazu die Edelstahl Schrauben sowie die Edelstahl Unterlegscheiben. Achtung! Die Edelstahl Wandhalter sollen nach außen vom Halter aus, montiert werden. (Siehe Hauptbild)
12. Montieren Sie die Edelstahl Glas Verbinder an die Glashalter. Diese sollen auch nach außen vom Halter aus, montiert werden. (Siehe Hauptbild)
13. Nachdem beide Stangen und alle Glas Verbinder montiert sind, können Sie das Glasdach befestigen. Jetzt das Glasdach auf die Haltestangen legen und mit den Glas Verbindern fixieren . ( Für diese Arbeit werden mindestens zwei Personen benötigt.)
14. Bitte vergessen Sie die Plastik Scheiben nicht die unter und über der Scheibe sein sollen.
15. Die Montage ist somit Abgeschlossen. Lassen Sie als letztes Ihren Statiker die Montage und Stabilität des Vordachs überprüfen.

# Pflegeanleitung und Garantie

## **Pflege**

1. Bitte alle Edelstahl Teile jede sechs Monate mit dazugehörigen Edelstahlreiniger zu behandeln und zu reinigen.
2. Das Glasdach sollte mindestens ein mal Jährlich mit einem Glasreiniger gereinigt werden.

Bemerkung: Aufgrund der Umwelteinflüsse und Witterungs- Verhältnisse muss das Vordach ständiger Pflege unterzogen werden.

## **Garantie**

Die Firma Pingot gewährt Ihnen eine Herstellergarantie von zwei Jahren für Privatkunden (Endverbraucher) und eine Einjährige für Firmen (Wiederverkäufer). Von der Garantie ausgenommen sind Schäden, die auf Nichtbeachtung der Gebrauchsanweisung, unsachgemäße Behandlung, Vandalismus oder normalen Verschleiß zurückzuführen sind. Die Garantie erlischt wenn Reparatur oder Eingriffe von Personen vorgenommen werden, die dazu nicht autorisiert sind. Der Hersteller haftet nicht für Schäden, die durch unsachgemäßen Transport, Montage, Bedienung oder Gebrauch entstehen!

# Technisch Daten

<b>Pos</b>	<b>Gegenstand</b>	<b>Material</b>	<b>Masse</b>	<b>Gewicht</b>	<b>Bemerkung</b>
1	Glasdach	Glas (VSG)	1600x1100x10	36 kg	Belastbar 40kg/m <sup>2</sup>
2	Glas Halterung	Glas (VSG)	800x400x12	7 kg	
3	Glas Verbinder	Edelstahl (304)	50x50		
4	Wand Verbinder	Edelstahl (304)	50x50		
5	Schraube	Edelstahl (202)	M10x80		
6	Dübel	Messing	M10		Optional
7	Dübel Verlängerung	Edelstahl (202)	M10x25		Optional
8	Unterlegscheibe	Edelstahl (202)	M10		Optional

**Achtung !**

Alle hier befindlichen Angaben stellen keine 100% Sicherheit über die Genauigkeit der Information, Installation bzw. Masse des Produktes.

Wir heißen einen jeden Kunden willkommen, um sich unsere Produkte vor Ort anzuschauen und zu begutachten.